



EXPRIMIDOR DE NARANJAS CON PALANCA ECP

Exprimidor de naranjas con presión de palanca para bar o cafetería.



CARACTERÍSTICAS

- ✓ Cuerpo de acero inoxidable.
- ✓ Presión por palanca.
- ✓ Fácil de manejar y limpiar.
- ✓ Muy duradero.
- ✓ Resulta más higiénico al evitar el contacto de la mano con el producto.
- ✓ Para todo tipo de establecimientos.

DESCRIPCIÓN COMERCIAL

Exprimidor de naranjas con palanca ECP con una producción de 200 naranjas/hora.

ACCESORIOS

- Colador Exprimidor
- Jarra Exprimidor



www.sammic.es
 Fabricante de Equipos para Hostelería
 Basarte, 1
 20720 Azkoitia, Spain
 ventas@sammic.com
 Tel.: +34 943 15 70 95



Proyecto	Fecha
Ref.	Uds.
Aprobado	



EXPRIMIDOR DE NARANJAS CON PALANCA ECP

Exprimidor de naranjas con presión de palanca para bar o cafetería.



ESPECIFICACIONES

Producción naranjas/hora: 200

Potencia total: 130 W

Dimensiones exteriores

✓ Ancho: 200 mm

✓ Fondo: 300 mm

✓ Alto: 370 mm

Peso neto: 8 Kg

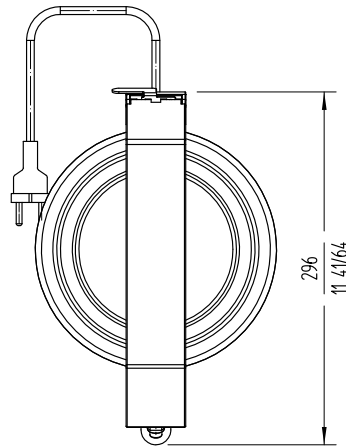
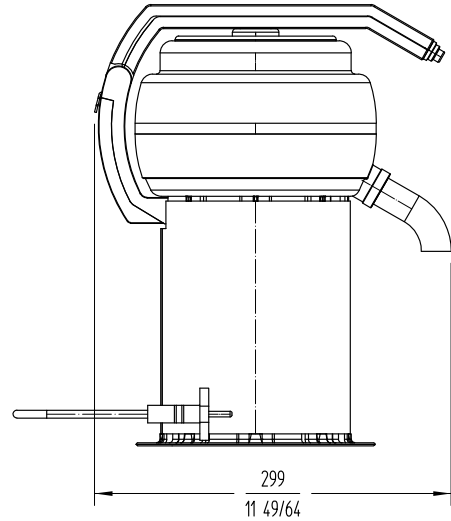
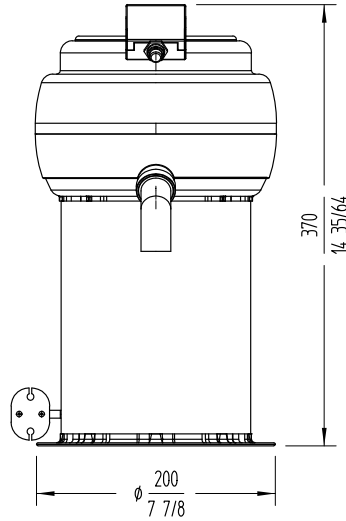
Nivel de ruido a 1 m.: 60 dB(A)

Ruido de fondo: 25 dB(A)

Dimensiones del embalaje

300 x 300 x 445 mm

Peso bruto: 9.8 Kg.



CAFETERÍA-BUFFET
EXPRIMIDOR DE NARANJAS Y CÍTRICOS

MODELOS DISPONIBLES

3420033 Exprimidor ECP 230/50/1

3420034 Exprimidor ECP 120/60/1

3420035 Exprimidor ECP 220/60/1

* Consulte para versiones especiales



www.sammic.es

Fabricante de Equipos para Hostelería

Basarte, 1

20720 Azkoitia, Spain

ventas@sammic.com

Tel.: +34 943 15 70 95



Proyecto

Fecha

Ref.

Uds.

Aprobado

ficha de producto
actualizado 12/11/2019